

GS511SZ ÜBERSICHT

Balboa Instruments System PN 54421

Systemmodell Nr. GS5-GS511SZ-RCA-3.0k

Software-Version Nr. 36

EPN Nr. 1843

Basis-PCBA – PN 54522

PCB GS500Z – PN 22015 Rev A

Grundkonsolen

Serienstandard – PN 51247



Merkmale und Funktionen des Grundsystems

Anschlussvoraussetzungen

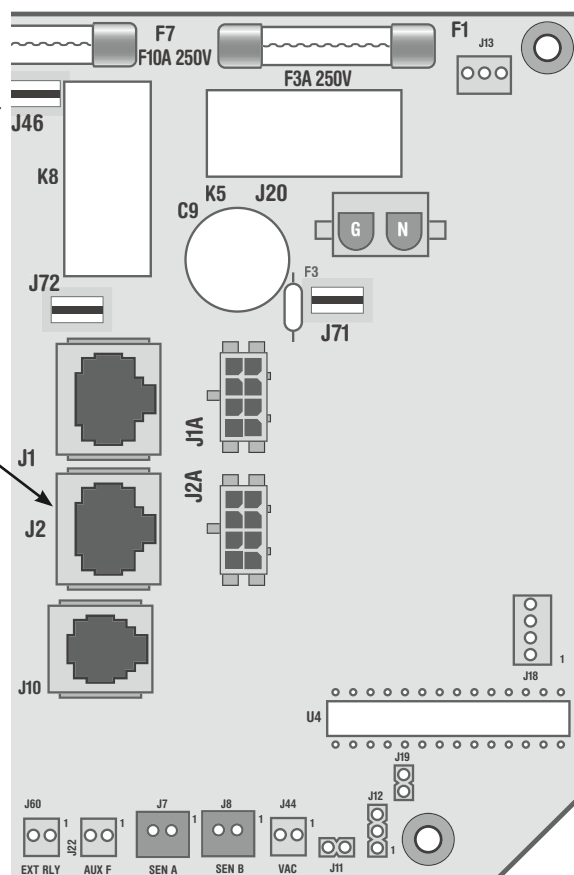
- 230 V~, 1~, 16 A oder 32 A, 50 Hz
- 3 Leitungsdrähte (Netz, neutral, Erdung)

Systemausgänge (je nach Konfiguration)

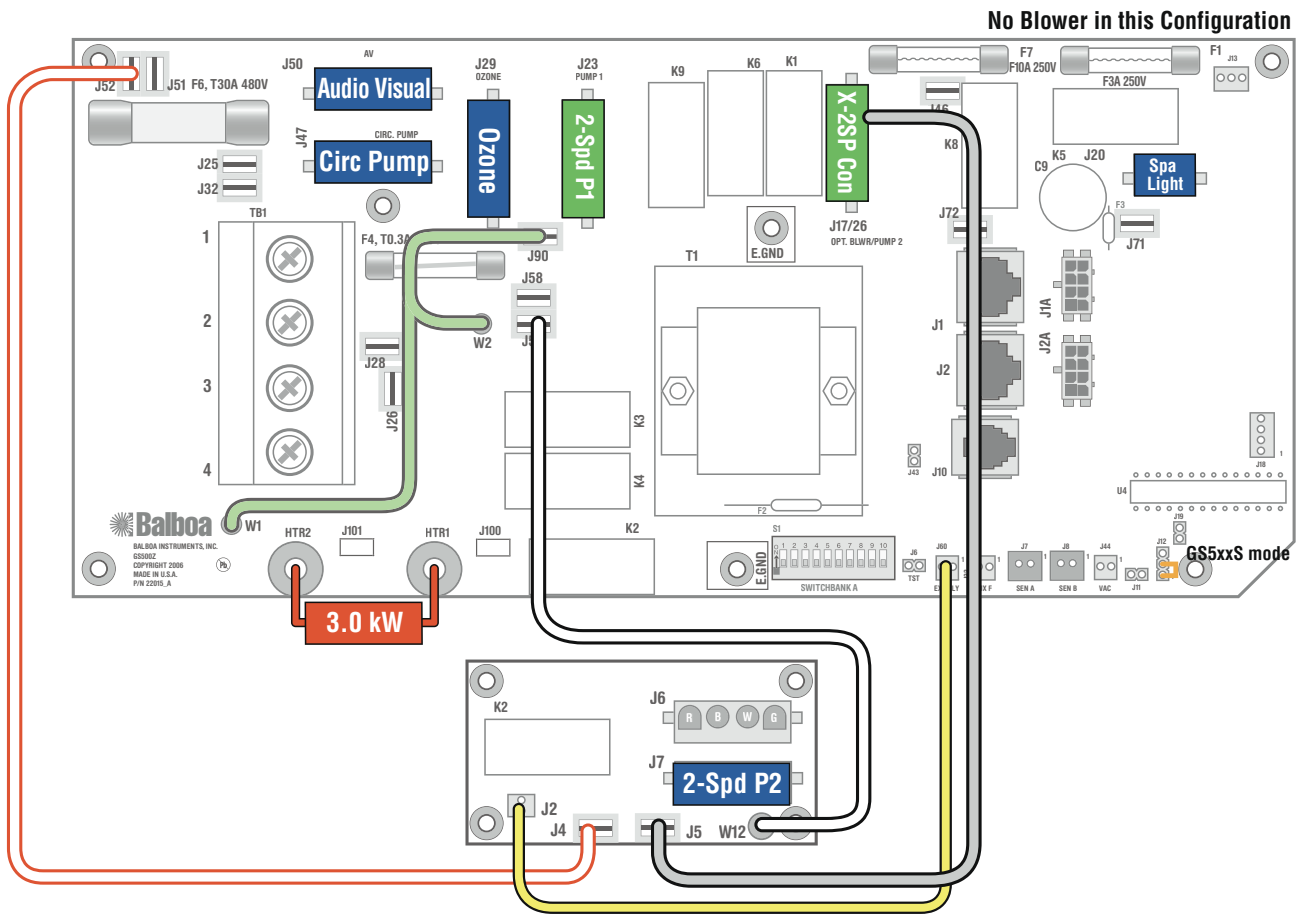
- Pumpe 1, 230 V, 2 Geschwindigkeiten
- Pumpe 2, 230 V, 2 Geschwindigkeiten
- Umwälzpumpe, 230 V
- Ozon, 230 V
- Wannenbeleuchtung, 10V
- AV (Stereo), 230 V
- Heizung, 230 V, 3,0 kW

Zusatzoptionen

- Dolphin Fernbedienung mit umfassenden Funktionen und Dolphin Fernbedienung, nur Whirlpool
- IR-Empfängermodul
Anschluss an Stift J1 oder J2
- Ozongenerator
Anschluss an Stift J29
- MoodEFX-Beleuchtung
Anschluss an Whirlpool-Beleuchtungsstift J20
- FiberEFX-Beleuchtung
Anschluss an Whirlpool-Beleuchtungsstift J20
- Stereosystem
Anschluss an AV-Stift J50







Anschlusskonfiguration



Leitungsdraht-Farbschlüssel

-  (Gemeinsame) Null-Wechselstromanschlüsse
-  Spezielle Wechselstromanschlüsse
-  Netzstromanschlüsse
-  10-Volt-Anschlüsse
-  Relaissteuerdrähte

Anschluss-Schlüssel

-  Typische Netzspannung
 -  Typische Netzspannung für Pumpen mit 2 Geschwindigkeiten
 -  Null (gemeinsam)
 -  Erdung
- Auf flache Seite des Anschlusses achten

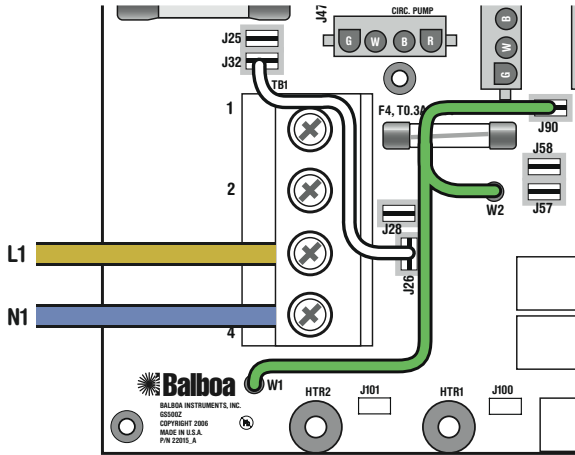
Hinweis für HiPot-Test:

Vor dem Durchführen des HiPot-Tests den Flachsteckeranschluss mit grünen Drähten von J90 abtrennen.

Andernfalls schlägt der Test fälschlicherweise fehl. Anschlussstift nach erfolgreicher Durchführung des HiPot-Tests wieder an J90 anschließen.

PCB-Revisionsausgaben	Ausgaben
A	Produktionsfreigabe

Konfigurationsoptionen für den elektrischen Betrieb



Einzelbetrieb (1 x 16 A oder 1 x 32 A)

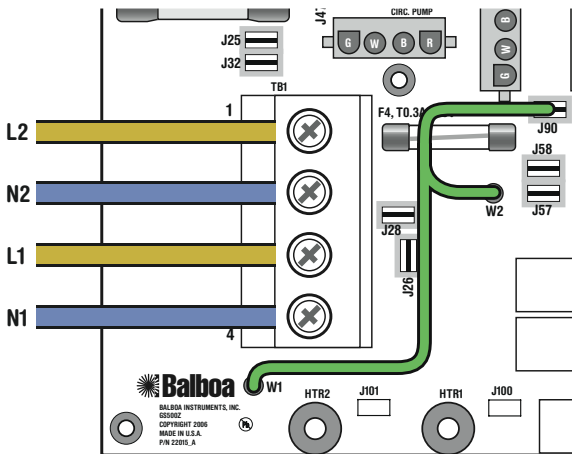
Diese Option ist konfiguriert und wird standardmäßig geliefert.

Für 1 x 32-A-Betrieb:

DIP-Schalter A10 kann auf ON stehen.

Für 1 x 16-A-Betrieb:

DIP-Schalter A10 muss auf OFF stehen.



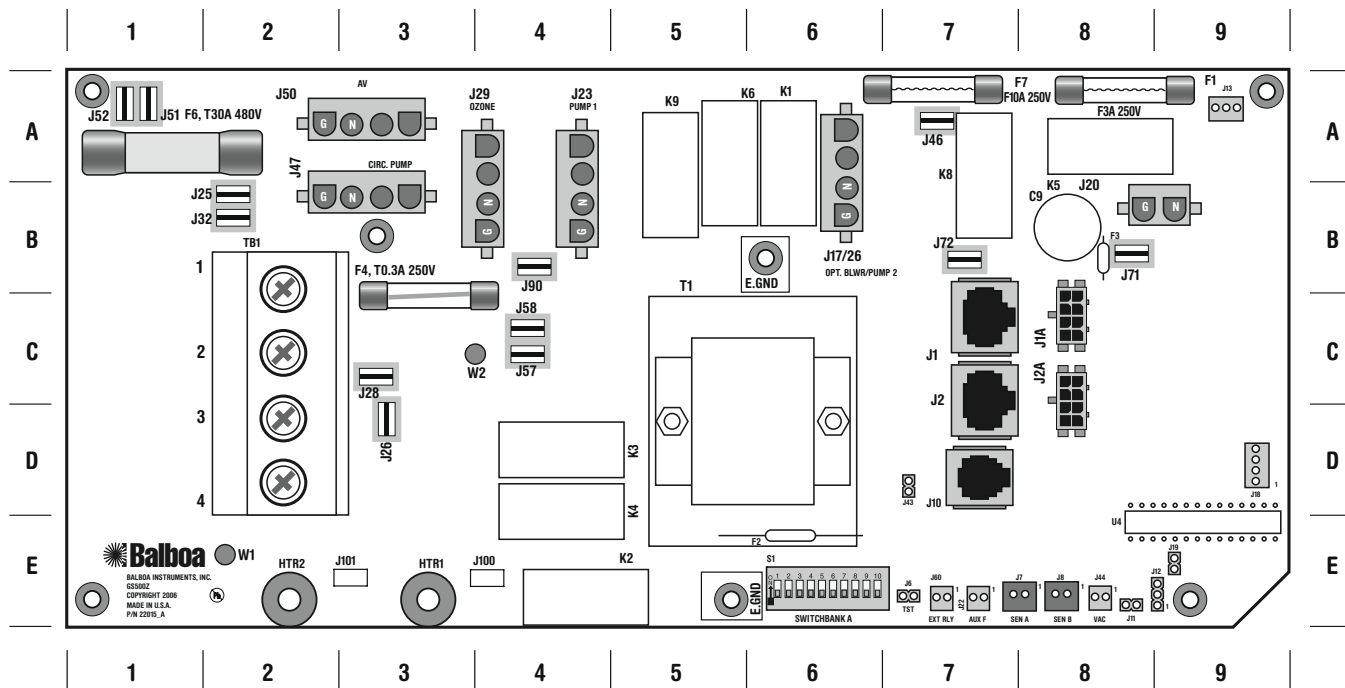
Dualbetriebsoption (2 x 16 A)

Den weißen Draht vollständig von J26 und J32 entfernen.

Hinweis: J32 und J25 sind elektrisch identisch. Der weiße Draht kann vor dem Entfernen an einem der beiden Anschlussstifte befestigt sein.

DIP-Schalter A10 muss auf ON stehen.

Konfigurationsoptionen



Ausgabefunktionen

J50 Audiovisuell (stets unter Strom – kein Relais)

J47 Umwälzpumpe

J29 Ozon

Hinweis: Falls für Umwälzpumpe und Ozon separate Relais erforderlich sind, die X-03 CE Erweiterungsplatine verwenden.

J23 Pumpe 1, zwei Geschwindigkeiten

J20 Whirlpool-Beleuchtung

System kann im Werk entweder für eine Duplex Topside Konsole, eine Serienstandardkonsole oder eine Digitale Deluxe-Konsole konfiguriert werden.

Hinweis: Je nach Systemkonfiguration stehen manche Konsolenarten nicht zur Verfügung.

Einzelheiten können beim zuständigen Balboa Produktvertreter erfragt werden.

Quadrant

3-A

3-A

4-A

4-A

8-B



X-Mount P

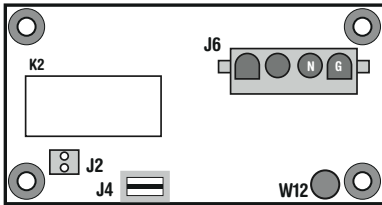
PN 53933

Zur Installation beliebiger Erweiterungsplatten in einem Kunststoffgehäuse. Abstandsisolatoren werden an der Heizungshalterung befestigt.

HINWEIS zu J12 (Quadrant 9-E):

Wenn J12 auf der Hauptplatine mit einem Jumper auf den Stiften 2 und 3 überbrückt wird, befindet sich das System im GS50xZ Kompatibilitätsmodus. Wenn J12 auf der Hauptplatine mit einem Jumper auf den Stiften 1 und 2 überbrückt wird, ist das System im GS51xZ/GS5xxSZ/GS5xxDZ Kompatibilitätsmodus.

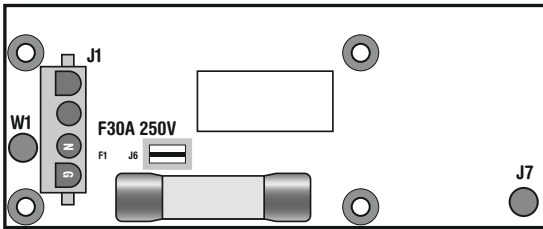
Erweiterungsoptionen



X-P CE PN 53547

Für Ausgabe einer Pumpe mit 1 Geschwindigkeit.

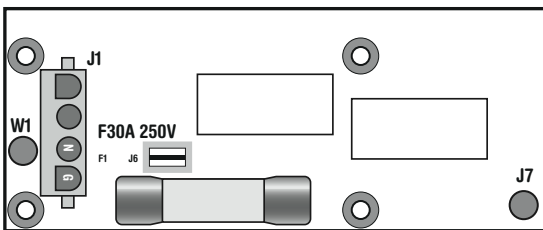
- J4 am X-P CE sorgt für direkte Netzstromverbindung per J52 oder J51 auf der GS500Z Haupt-PCBA.
- J2 am X-P CE sorgt für Verbindung mit J60 auf der Hauptplatine.
- W12 am X-P CE sorgt für direkte Null-Wechselstromverbindung per J57 oder J58 auf der GS500Z Haupt-PCBA.



X-P231 CE PN 55025

Kann den X-P CE in Fällen ersetzen, in denen Zweigleitungsschutz für Anlagen mit hoher Amperezahl erforderlich ist, die die Eingangssicherung F6 (1-A) der Haupt-PCBA überlasten würden.

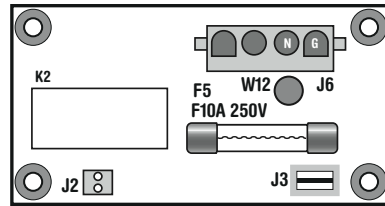
- J6 am X-P231 CE sorgt für direkte Netzstromverbindung per J25 oder J32 auf der GS500Z Haupt-PCBA.
- J7 am X-P231 CE sorgt für Verbindung mit J60 auf der Hauptplatine.
- W1 am X-P231 CE sorgt für direkte Null-Wechselstromverbindung per J57 oder J58 auf der GS500Z Haupt-PCBA.



X-P332 CE PN 55138

Kann den X-P CE in Fällen ersetzen, in denen Zweigleitungsschutz für Anlagen mit hoher Amperezahl erforderlich ist, die die Eingangssicherung F6 (1-A) der Haupt-PCBA überlasten würden.

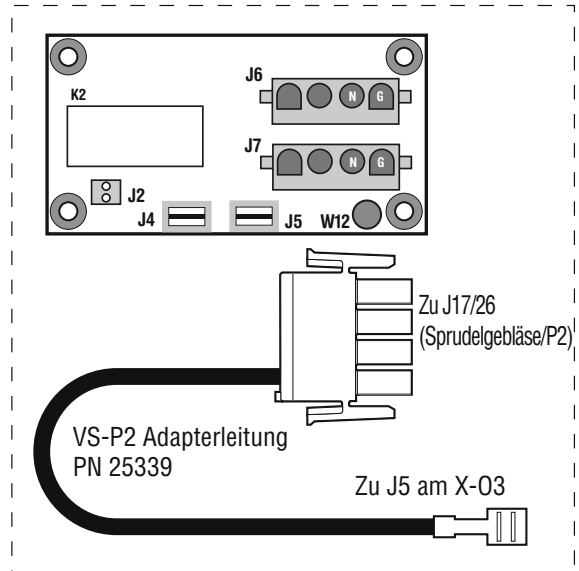
- J6 am X-P332 CE sorgt für direkte Netzstromverbindung per J25 oder J32 auf der GS500Z Haupt-PCBA, je nach Konfiguration des Wechselstrombetriebs.
- J7 am X-P332 CE sorgt für Verbindung mit J13 auf der Hauptplatine.
- W1 am X-P332 CE sorgt für direkte Null-Wechselstromverbindung per J57 oder J58 auf der GS500Z Haupt-PCBA.



X-B CE PN 53311

NUR für Gebläseausgabe.

- J3 am X-B CE sorgt für direkte Netzstromverbindung per J52 oder J51 auf der GS500Z Haupt-PCBA.
- J2 am X-B CE sorgt für Verbindung mit J60 auf der Hauptplatine.
- W12 am X-B CE sorgt für direkte Null-Wechselstromverbindung per J57 oder J58 auf der GS500Z Haupt-PCBA.



X-2SP CEkit PN 53985

Adapter PN 25339 wird zusammen mit einem X-03 CE verwendet, um eine Pumpe 2 mit zwei Geschwindigkeiten zu betreiben.

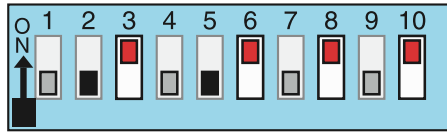
Bei Verwendung dieses Kit steht kein Sprudelgebläse zur Verfügung.

- J4 am X-03 CE sorgt für direkte Netzstromverbindung per J52 oder J51 auf der GS500Z Haupt-PCBA.
- J2 am X-P CE sorgt für Verbindung mit J60 auf der Hauptplatine.
- W12 am X-P CE sorgt für direkte Null-Wechselstromverbindung per J57 oder J58 auf der GS500Z Haupt-PCBA.
- J5 am X-P CE verbindet J17/26 an GS500Z Haupt-PCBA per Adapterleitung VS-P2.

DIP-Schalter und Jumper

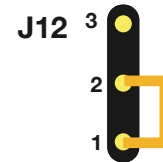
SSID #
100
68
36

Schalterbank A



- | | |
|------------------------------------|---------------------------------|
| A1, Testmodus „OFF“ | A6, 50 Hz |
| A2, Generisches Konsolen-Layout | A7, -- |
| A3, Externe Pumpe aktiviert | A8, Grad C |
| A4, Zusatzfrostschutz | A9, Umwälzpumpe „OFF“ |
| A5, P1 mit 1 Geschw. und Umwälzung | A10, Modus mit hoher Amperezahl |

GS51x/GS5xxS/GS5xxD
kompatibel



J43



Speicherrückstellung

DIP-Schaltertasten

- A1 Testmodus (normalerweise „Off“)
- A2 In „ON“-Position: lange Serienstandardkonsole (kundenspezifisch)
In „OFF“-Position: Balboa Serienstandardkonsole mit generischem Layout
- A3 In „ON“-Position: externe Pumpe aktiviert
In „OFF“-Position: externe Pumpe deaktiviert
- A4 Aux Freeze (Zusatzfrostschutz, muss OFF sein)
- A5 In „ON“-Position: Pumpe 1 mit zwei Geschwindigkeiten
In „OFF“-Position: Pumpe 1 mit einer Geschwindigkeit (A9 muss ON sein, und eine Umwälzpumpe muss installiert sein)
- A6 In „ON“-Position: 50-Hz-Betrieb
In „OFF“-Position: 60-Hz-Betrieb
- A7 --
- A8 In „ON“-Position: Temperatur wird in Grad Celsius angezeigt
In „OFF“-Position: Temperatur wird in Grad Fahrenheit angezeigt
- A9 In „ON“-Position: 24-Std.-Umwälzpumpe mit 3 °F-Ausschaltung
In „OFF“-Position: keine Umwälzpumpe
- A10 In „ON“-Position: Heizung ausgeschaltet, während etwaige Hochgeschwindigkeitspumpe oder Gebläse läuft (Modus mit niedriger Amperezahl)
In „OFF“-Position: Heizung kann laufen, während etwaige/alle Hochgeschwindigkeitspumpen oder Gebläse laufen (Modus mit hoher Amperezahl)

Hinweis: Konsolen-Layout ist stets Jets2, Jets1, Temp, Light

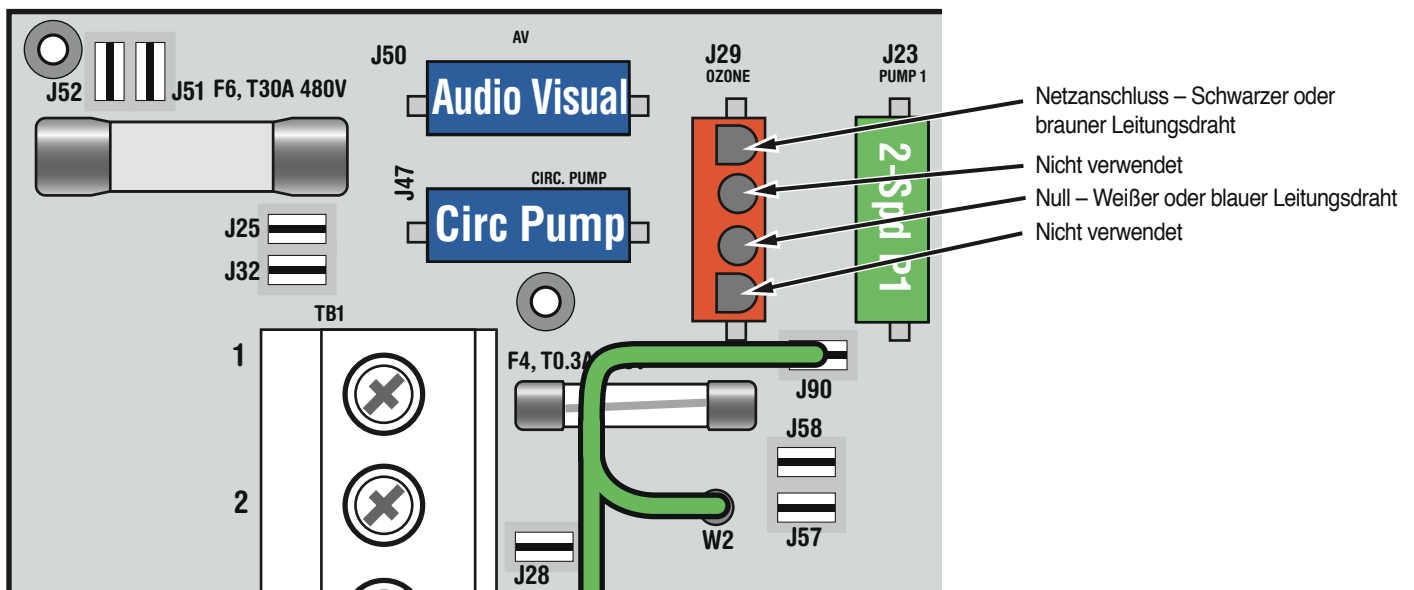
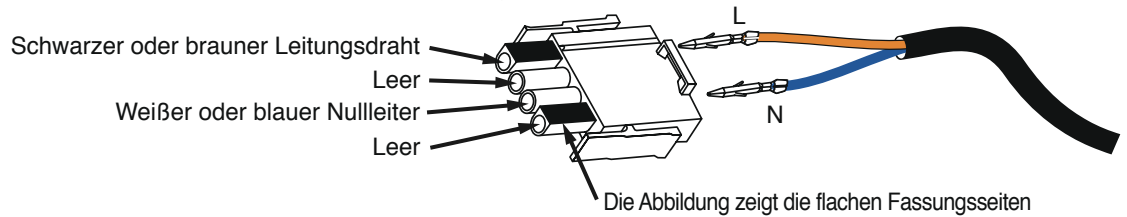
Jumper-Schlüssel

- J12** Jumper an Pin 1 und 2 aktiviert GS51x/GS5xxS/GS5xxD Kompatibilitätsmodus.
Jumper an Pin 2 und 3 aktiviert GS50x Kompatibilitätsmodus (nicht bei Serien- oder Deluxe-Konsolen verwenden).
- J43** Wenn Jumper beim Einschalten auf 2 Stifte gesteckt wird, wird der persistente Speicher des Systems zurückgestellt.
Nur auf einem Stift lassen, um die persistente Speicherfunktion zu aktivieren.

Ozonanschlüsse

Hinweis: Nach dem Festdrücken der Anschlussstifte ist ein Spezialwerkzeug erforderlich, um die Stifte vom Anschlussgehäuse zu entfernen. Der zuständige Balboa Kontensachbearbeiter gibt gern Auskünfte zum Kauf eines Stiftentfernungswerkzeugs.

Konfiguration des Balboa Ozonanschlusses für 230 V~, 50 Hz:



Serienkonsolen-Konfigurationen



Serienstandard

PN 51247 mit Maske PN 10402

- Anschluss an Hauptkonsolenstift J1