

SPA OZONATOR 21-5134

Specifications:

Rated voltage:	80-240Vac / 50-60Hz
Ozone @ airflow:	178 mg/h @ 1.4 l/min.
Rated current:	0,15A @ 230V
Rated power:	35W @ 230V
Size of tub:	Recommended max. 2850 liters on chlorine disinfection systems Recommended max. 1900 liters on bromine disinfection systems
Arc Life (nominal):	20,000 hours
Classification:	IPX5

Dimensions

Weight:	0.875 kg.
Length:	210 mm
Width:	90 mm
Height:	80 mm

Operational temperature: 5 - 49°C

Important

Follow the directions for installation and connection. The ozonator is not suitable for medical use. We reserve the right to change the product and the specification without notice.

Safety rules

- A. Install the ozonator in a dry and well-ventilated place.
- B. Mount the ozonator at least 3 cm above the floor.
- C. The unit is non-servicable, do not disassemble, it is not possible to change the wire.
- D. Cables must be as short as possible outside the ozonator.
- F. The ozonator is designed to comply with Safety Class I and must be electrically connected only in accordance with EN 60335-1 and EN 60335-2-60. We recommend that you consult a certified electrician.
- G. At all times keep a minimum of 20 mm distance between high and low power cables.
- H. The installation should be carried out so that it is impossible for the user to touch the ozonator.
- J. The electric parts have to be mounted in such a way that they cannot fall into the spa.
- K. External earth screw on the ozonator to be used for connection of external equipotential bonding.

Introduction to Ozone

Ozone (O₃) is generated by irradiating air or oxygen (O₂) with ultraviolet radiation. Ozone is a molecule of oxygen that is formed when three atoms of oxygen are bound together instead of the normal two atoms. The extra oxygen atom makes ozone the most powerful oxidizer and sanitizer readily available.

Since ozone is unstable and quickly decomposes to oxygen under normal conditions, it cannot be shipped or stored. Therefore, it must be manufactured on site for immediate use. In air it lasts about an hour. In pool water it lasts just long enough to purify the water - less than 1 second.

Although ozone is mainly thought of as a sanitizer, it acts primarily as an oxidizer in the pool environment. In a typical spa run on chlorine only, up to 90 percent of the chlorine may be used up in reactions unrelated to disinfection. The byproducts of these reactions are combined chlorines. Combined chlorines are the cause of eye irritation, odor, and the other unpleasant side effects of chlorination.

When ozone is used, it oxidizes a large portion of the contaminants (usually referred to as bather load) which results in the reduction of combined chlorines. The result is that more chlorine is available for disinfection and less chlorine is required to maintain the pool which eliminates the harmful byproducts. Even though ozone provides some disinfection, the use of chlorine or bromine is always recommended.

SPA OZONATOR 21-5134

Warning

Short term inhalation of high concentrations of ozone and long term inhalation of low concentrations of ozone can cause serious harmful physiological effects. Do not inhale ozone gas produced by this device.

Important

- All electrical connections must be carried out according to the relevant country's laws on electrical installation of bubble baths.
- During installation and testing, make sure to avoid breathing ozone in concentrated form from the outlet branch socket on the Ozonator, as this is harmful to humans as well as animals.
- Never activate the Ozonator as a separate unit.
- Ozone can be recognised by its characteristic, slightly "pricking" odour.
- Ozone is a highly unstable and aggressive form of oxygen that immediately bonds with impurities in the bath water, which is cleansed in this manner. At the same time the ozone will be "consumed" and will not bubble up out of the surface of the water in any harmful quantity.

Installation on a water system

Connection of hose

Connect the outlet socket on the ozonator with an ozone-resistant hose to the airline of a venturi type water jet or similar. Place the jet as low as possible for maximum cleansing effect.

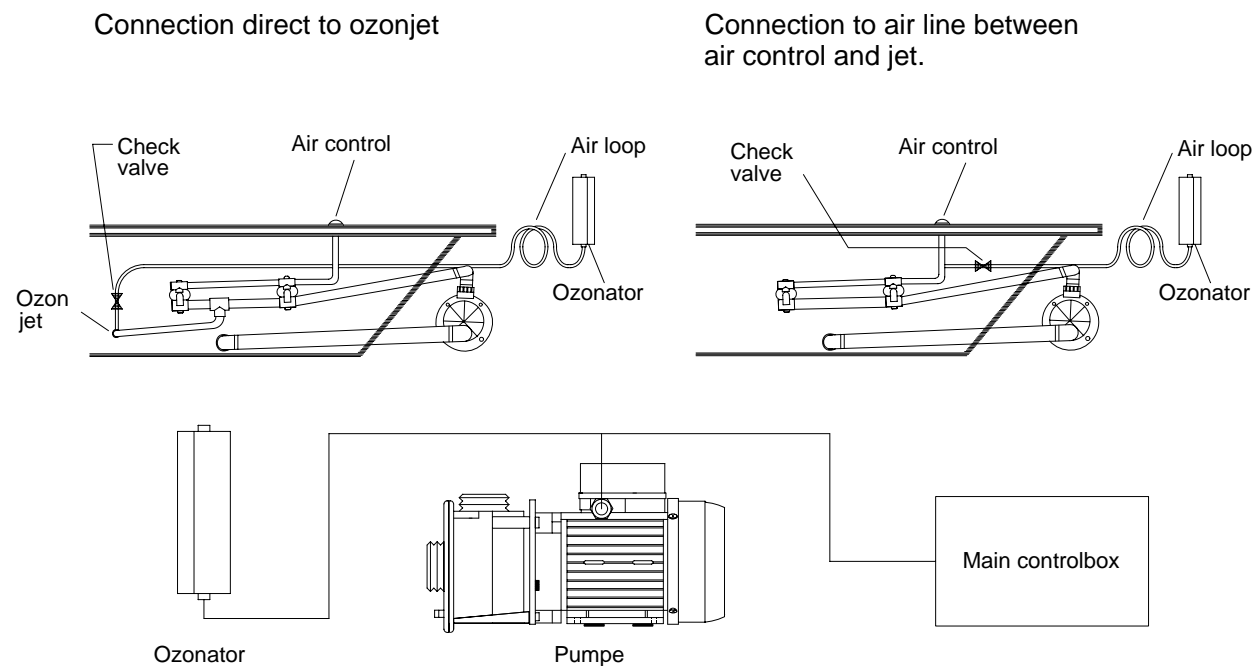
Important

The hose must form a double airloop above water level, and a check-valve must be mounted, to ensure against any backsurge of water from the spa to the ozonator.

Functional description

Turn on the pump so that the water flow generates a vacuum in the venturi type jet and draws in air from the airline (ozonator). This ensures that ozone is added to the water.

Connection diagram



OZONATOR FÜR WHIRLPOOL 21-5134

Technische Daten:

Nennspannung:	80-240Vac / 50-60Hz
Ozon @ Luftfluss:	178 mg/h @ 1,4 l/min
Nennstrom:	0,15A @ 230V
Nennleistung:	35W @ 230V
Empfohlene Wannengröße:	Bei Chlor: max. 2850 Liter Bei Brom: max. 1900 Liter
Lebensdauer der Lampe (nominal):	20.000 Stunden
Klassifizierung:	IPX5

Abmessungen

Gewicht:	0,875 kg.
Länge:	210 mm
Breite:	90 mm
Höhe:	80 mm

Betriebstemperatur:	5 - 49°C
---------------------	----------

Wichtig

Beachten Sie die Installations- und Anschlussanleitung. Der Ozonator ist nicht für den medizinischen Gebrauch geeignet. Wir behalten uns das Recht vor, das Produkt und die Produktdaten ohne vorherige Ankündigung zu ändern.

Sicherheitsregeln

- A. Montieren Sie den Ozonator an einem trockenen und gut belüfteten Ort.
- B. Bringen Sie den Ozonator mindestens 3 cm über dem Boden an.
- C. Das Gerät ist nicht wartbar. Bauen Sie es nicht auseinander, der Draht lässt sich nicht auswechseln.
- D. Die Kabel außerhalb des Ozonators müssen so kurz wie möglich sein.
- F. Der Ozonator erfüllt die Sicherheitsklasse I und darf lediglich nach EN 60335-1 und EN 60335-2-60 elektrisch angeschlossen werden. Wir empfehlen einen Elektriker hinzuzuziehen.
- G. Halten Sie ausnahmslos einen Mindestabstand von 20 mm zwischen den Stark- und Schwachstromkabeln ein.
- H. Die Installation sollte so ausgeführt werden, dass der Nutzer den Ozonator nicht berühren kann.
- J. Die elektrischen Teile müssen so montiert werden, dass sie nicht in das Whirlpool fallen können.
- K. Verwenden Sie die externe Erdungsschraube am Ozonator zum Anschluss eines externen Potenzialausgleichs.

Was ist Ozon?

Ozon (O₃) entsteht indem Luft oder Sauerstoff (O₂) ultravioletten Strahlen ausgesetzt wird. Ozon ist ein Sauerstoffmolekül, das gebildet wird, wenn sich drei Sauerstoffatome anstatt wie gewöhnlichen zwei Atome miteinander verbinden. Das zusätzliche Sauerstoffatom macht Ozon zu einem starken Oxidations- und Desinfektionsmittel.

Da Ozon sehr instabil ist und sich unter normalen Umständen schnell zu Sauerstoff umwandelt, kann es nicht transportiert oder gelagert werden. Deshalb muss es vor Ort produziert und direkt verbraucht werden. In Luft hält es sich etwa eine Stunde. Im Poolwasser hält es sich lange genug, um das Wasser zu reinigen – weniger als 1 Sekunde.

Ozon wird zwar vornehmlich als Desinfektionsmittel angesehen, wirkt im Pool aber hauptsächlich als Oxidationsmittel. In einer typischen Chlor-Whirlwanne wird ca. 90 Prozent des Chlors bei Reaktionen verbraucht, die nicht in Zusammenhang mit Desinfektion stehen. Nebenprodukte dieser Reaktionen sind Chlorverbindungen. Chlorverbindungen sind die Ursache für die typische Augenreizung, den Geruch und weitere unangenehme Nebenwirkungen der Wasserchlorung.

Bei der Verwendung von Ozon wird eine große Menge von Schadstoffen (Belastung durch Badegäste) oxidiert, was die Reduktion der Chlorverbindungen zur Folge hat. Hierdurch steht mehr Chlor für die Desinfektion zur Verfügung und somit wird weniger Chlor für die Reinhaltung des Pools benötigt, was wiederum gesundheitsschädliche Nebenprodukte reduziert. Ozon wirkt zwar teilweise desinfizierend, aber dennoch wird auf jeden Fall die Verwendung von Chlor oder Brom empfohlen.

OZONATOR FÜR WHIRLPOOL 21-5134

Achtung

Atmet man kurzzeitig hohe Ozonkonzentrationen oder über längere Zeit niedrige Ozonkonzentrationen ein, kann dies ernsthafte Gesundheitsschäden zur Folge haben. Atmen Sie auf keinen Fall das Ozongas ein, das dieses Gerät produziert.

Wichtig

- Alle elektrischen Anschlüsse müssen entsprechend der national geltenden Gesetze für die Elektroinstallation von Whirlwannen ausgeführt werden.
- Bitte achten Sie während der Installation und des Testens darauf, kein konzentriertes Ozon aus dem Ozonatorauslass einzusatmen. Konzentriertes Ozon ist gesundheitsschädlich (für Menschen und Tiere).
- Nehmen Sie den Ozonator nie als separate Einheit in Betrieb.
- Ozon ist an seinem typischen, leicht „beißenden“ Geruch zu erkennen.
- Ozon ist eine hochgradig instabile und aggressive Form des Sauerstoffs, die sich sofort mit Unreinheiten im Wannenwasser verbindet und das Wasser so reinigt. Gleichzeitig wird das Ozon auf diese Art und Weise „verbraucht“ und sprudelt nicht in gesundheitsschädigender Menge an die Wasseroberfläche.

Anschluss an ein Wassersystem

Anschluss des Schlauchs

Schließen Sie einen ozonbeständigen Schlauch an den Ozonatorausgang und die Luftleitung einer Venturiwasserdüse an. Platzieren Sie die Düse so niedrig wie möglich, um einen maximalen Reinigungseffekt zu erzielen.

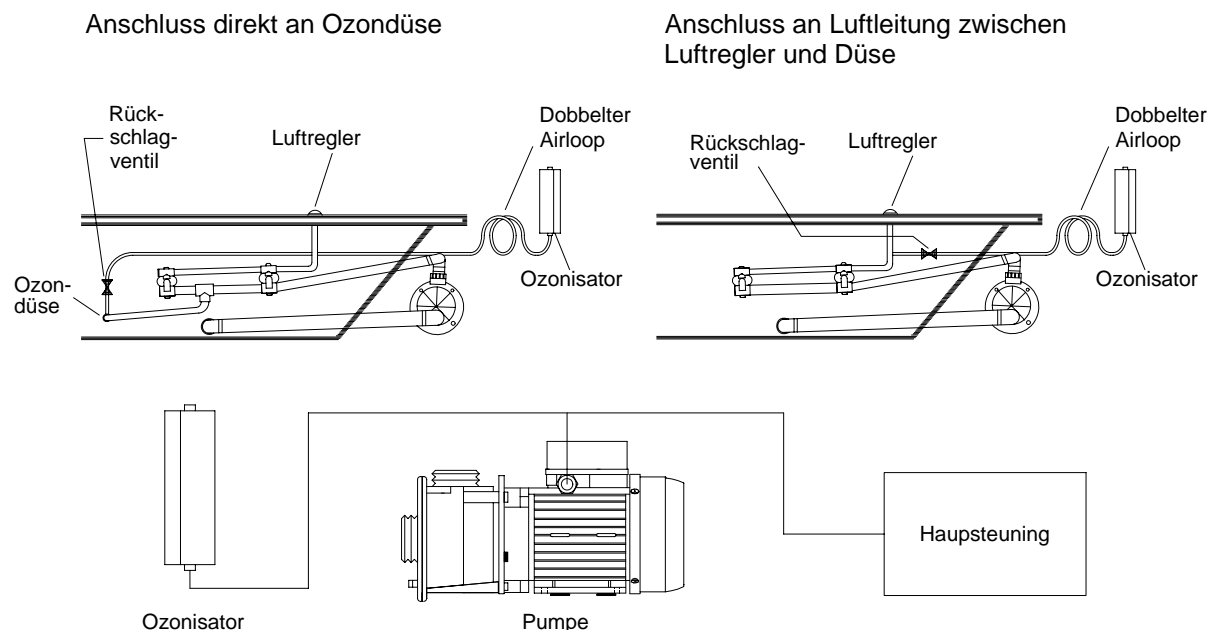
Wichtig

Der Schlauch muss eine doppelte Luftschleife über dem Wasserspiegel aufweisen. Außerdem muss ein Rückschlagventil eingebaut werden, um zu vermeiden, dass Wasser von der Wanne zurück in den Ozonator steigt.

Funktionsbeschreibung

Schalten Sie die Pumpe an, sodass der Wasserfluss ein Vakuum in der Venturidüse entstehen lässt und Luft über die Luftleitung (Ozonator) zieht. So wird sicher gestellt, dass dem Wasser Ozon zugeführt wird.

Anschlussdiagramm



OZONATEUR POUR SPA 21-5134

Spécifications :

Tension nominale :	80-240 V c.a. / 50-60 Hz
Ozone / débit d'air :	178 mg/h à 1,4 l/min
Intensité nominale :	0,15 A à 230 V
Puissance nominale :	35 W à 230 V
Volume de la baignoire :	max. 2850 l (recommandé) sur les systèmes de désinfection au chlore max. 1900 l (recommandé) sur les systèmes de désinfection au brome
Durée de vie (nominale) de l'arc :	20 000 heures
Classification :	IPX5

Dimensions

Poids :	0,875 kg
Longueur :	210 mm
Largeur :	90 mm
Hauteur :	80 mm

Température de fonctionnement : 5 – 49 °C

Important

Respectez les instructions d'installation et de raccordement. L'ozonateur ne convient pas à un usage médical. Nous nous réservons le droit de modifier le produit et les spécifications sans préavis.

Consignes de sécurité

- A. Installez l'ozonateur dans un endroit sec et bien ventilé.
- B. Montez l'ozonateur à minimum 3 cm au-dessus du sol.
- C. Cette unité ne peut pas être entretenue. Ne la désassemblez pas. Il est impossible de remplacer le fil.
- D. Les câbles doivent être aussi courts que possible à l'extérieur de l'ozonateur.
- F. Conçu pour satisfaire à la catégorie de sécurité I, l'ozonateur doit être raccordé électriquement selon les normes EN 60335-1 et EN 60335-2-60. Il est recommandé de consulter un électricien agréé.
- G. Maintenez toujours une distance minimale de 20 mm entre les câbles d'alimentation haute et basse tension.
- H. L'installation doit être effectuée de manière à ce que l'utilisateur ne puisse pas toucher l'ozonateur.
- J. Les composants électriques doivent être montés de manière à ce qu'ils ne puissent pas tomber dans le spa.
- K. La vis de masse externe de l'ozonateur doit être utilisée pour raccorder une liaison équipotentielle externe.

Informations sur l'ozone

L'ozone (O₃) est généré par l'exposition d'air ou d'oxygène (O₂) aux rayonnements ultraviolets. L'ozone est une molécule d'oxygène formée par la combinaison de trois atomes d'oxygène au lieu des deux normaux. Grâce à cet atome supplémentaire, l'ozone est le désinfectant et l'oxydant le plus puissant au monde.

En raison de son instabilité et de sa décomposition rapide en oxygène dans des conditions normales, l'ozone ne peut pas être transporté ni stocké. Il doit donc être fabriqué sur place pour un usage immédiat. Dans l'air, il tient environ une heure. Dans l'eau de piscine, il tient suffisamment pour purifier l'eau (moins d'une seconde).

Bien que l'on pense souvent à l'ozone comme un désinfectant, il fait essentiellement office d'oxydant dans les piscines. Dans un spa standard fonctionnant au chlore uniquement, jusqu'à 90 % du chlore peut être utilisé dans des réactions sans rapport avec la désinfection. Les sous-produits de ces réactions sont des chlores combinés. Ceux-ci sont source d'irritations oculaires, d'odeurs et d'autres effets désagréables de la chloration.

OZONATEUR POUR SPA 21-5134

Lorsqu'il est utilisé, l'ozone oxyde une bonne partie des contaminants (généralement qualifiés de "charge de baignade"), ce qui se traduit par la réduction des chlores combinés. En conséquence, une plus grande quantité de chlore est disponible pour la désinfection et une quantité moindre est nécessaire pour entretenir la piscine, ce qui élimine les sous-produits nocifs. Même si l'ozone assure une certaine désinfection, l'utilisation de chlore ou de brome est toujours recommandée.

Avertissement

L'inhalation à court terme de concentrations élevées et l'inhalation à long terme de faibles concentrations d'ozone peuvent provoquer des effets physiologiques graves. N'inhalez pas l'ozone produit par cet appareil.

Important

- Tous les branchements électriques doivent être effectués conformément à la législation nationale relative à l'installation des baignoires de balnéothérapie.
- Pendant l'installation et le test, évitez de respirer l'ozone sous forme concentrée émanant de l'adaptateur de sortie de l'ozonateur, en raison de la nocivité de ce gaz pour les humains et les animaux.
- N'activez jamais l'ozonateur en tant qu'unité séparée.
- Vous pouvez reconnaître l'ozone à son odeur caractéristique, légèrement "âcre".
- L'ozone est une forme d'oxygène agressive et très instable qui se combine immédiatement avec les impuretés de l'eau du bain, qui est ainsi purifiée. Simultanément, l'ozone est "consommé" et ne remontera pas à la surface de l'eau sous forme de bulles en quantité nocive.

Installation sur un système d'hydrothérapie

Raccordement du tuyau

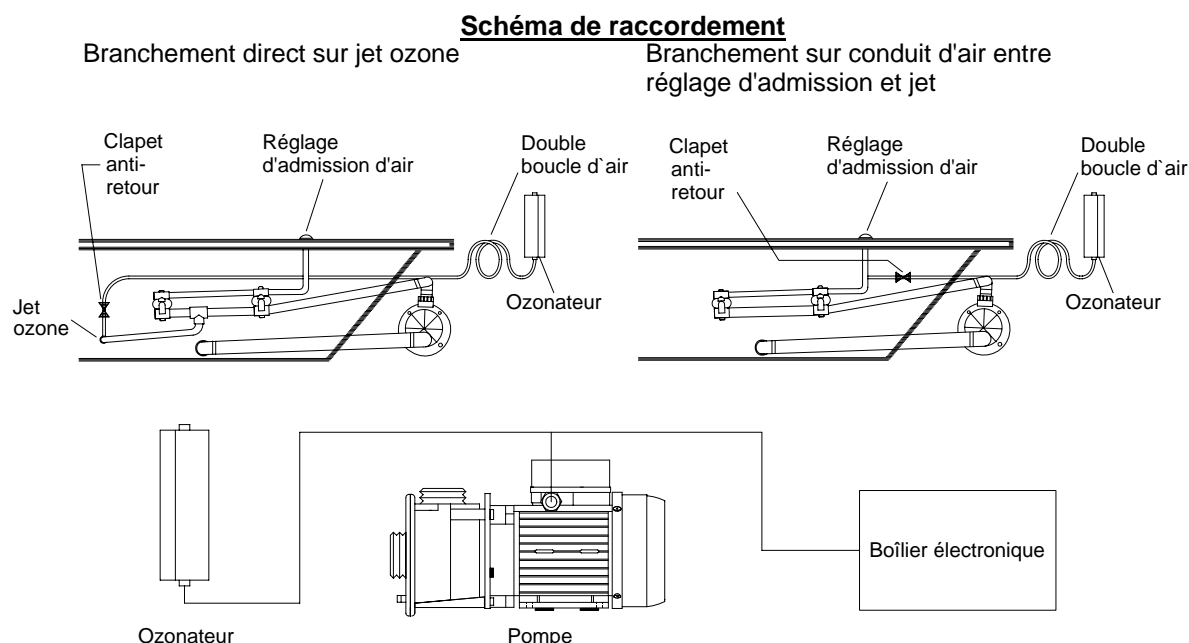
Raccordez l'adaptateur de sortie de l'ozonateur à la conduite d'air d'un jet d'eau de type venturi ou similaire à l'aide d'un tuyau résistant à l'ozone. Placez le jet aussi bas que possible pour un effet de purification maximal.

Important

Le tuyau doit former une double boucle d'air au-dessus du niveau de l'eau et un clapet anti-retour doit être installé pour prévenir tout reflux d'eau du spa vers l'ozonateur.

Description fonctionnelle

Mettez en marche la pompe pour que le débit d'eau génère un vide dans le jet de type venturi et aspire de l'air de la conduite d'air (ozonateur). Ceci garantit l'adjonction d'ozone dans l'eau.



SPA OZONATOR 21-5134

Specifikationer:

Mærkespænding:	80-240Vac / 50-60Hz
Ozonmængde ved luftflow:	178 mg/h ved 1,4 l/min.
Mærkestrøm:	0,15A ved 230V
Mærkeeffekt:	35W ved 230V
Karstørrelse:	Anbefaling: maks. 2.850 liter i forbindelse med klordesinfektionssystemer Anbefaling: maks. 1.900 liter i forbindelse med bromdesinfektionssystemer
Lysbuens levetid (nominelt):	20.000 timer
Kapslingsklasse:	IPX5

Dimensioner

Vægt:	0,875 kg
Længde:	210 mm
Bredde:	90 mm
Højde:	80 mm

Driftstemperatur: 5-49°C

Vigtigt

Følg installations- og tilslutningsvejledningerne. Ozonatoren er ikke egnet til medicinsk brug. Vi forbeholder os ret til at ændre produkt og specifikationer uden varsel.

Sikkerhedsregler

- A. Installér ozonatoren et tørt sted med god ventilation.
- B. Montér ozonatoren mindst 3 cm over gulvet.
- C. Apparatet kan ikke serviceres og må ikke skilles ad. Ledningen kan ikke udskiftes.
- D. Ledningerne uden for ozonatoren skal være så korte som muligt.
- F. Ozonatoren er konstrueret, så den opfylder kravene for sikkerhedsklasse I. Eltilslutningen skal foretages i overensstemmelse med EN 60335-1 og EN 60335-2-60. Vi anbefaler, at man lader en autoriseret elektriker foretage installationerne.
- G. Der skal altid være mindst 20 mm mellem stærkstrømskabler og svagstrømskabler.
- H. Installationen bør udføres sådan, at brugere ikke kan komme i berøring med ozonatoren.
- J. De elektriske dele skal monteres sådan, at de ikke kan falde ned i spabadet.
- K. Ozonatorens udvendige jordklemme er beregnet til potentialudligning.

Om ozon

Ozon (O_3) dannes ved at udsætte luft eller ilt (O_2) for ultraviolet stråling. Ozon er et iltmolekyle, som dannes, når tre iltatomer går i forbindelse med hinanden i stedet for de normale to iltatomer. Det ekstra iltatom gør ozon til det kraftigste lettilgængelige iltning- og desinfektionsmiddel.

Ozon kan ikke opbevares eller transporteres, fordi det er ustabilt og under normale forhold hurtigt nedbrydes til ilt. Derfor skal det fremstilles på stedet og bruges med det samme. I atmosfærisk luft har det en levetid på ca. 1 time. I badevand er levetiden under 1 sekund. Det er lige akkurat tilstrækkeligt til at rense vandet.

Selvom man som regel opfatter ozon som et desinfektionsmiddel, fungerer det primært som et iltningmiddel i spabadet. I et typisk spabad, hvor der kun bruges klor, forbruges op mod 90% af kloren i kemiske reaktioner, der ikke har noget med desinfektion at gøre. Som biprodukter af disse reaktioner dannes klorforbindelser. Klorforbindelser kan irritere øjnene, give lugtgener og de andre ubehagelige bivirkninger, der kendes fra kloring.

Når der bruges ozon, ilter ozonet store dele af urenhederne (også kendt som badebelastning), og det nedsætter mængden af klorforbindelser. Derfor bliver der mere klor til rådighed til desinfektion, og der bruges mindre klor til vedligeholdelse af badevandet, så der dannes færre, skadelige biprodukter. Selvom ozon i et vist omfang virker desinficerende, anbefales det, at man altid bruger klor eller brom.

SPA OZONATOR 21-5134

Advarsel

Kortvarig indånding af ozon i høje koncentrationer eller længerevarende indånding af ozon i lave koncentrationer kan være sundhedsskadelig. Indånd ikke den ozon, der produceres af dette apparat.

Vigtigt

- Alle elektriske forbindelser skal udføres i overensstemmelse med gældende love og regler om elektrisk installation af spabade.
- Undgå i forbindelse med installation og afprøvning at indånde ozon i koncentreret form fra ozonatorens udgang, da ozon er skadeligt for både mennesker og dyr.
- Start aldrig ozonatoren, uden at den er forbundet til spabadet.
- Ozon kan genkendes på sin karakteristiske, let "stikkende" lugt.
- Ozon er ilt i en meget ustabil og aggressiv form, der straks går i forbindelse med urenheder i badevandet, som på den måde renses. Samtidig "forbruges" ozonen, så den ikke frigøres fra badevandets overflade i skadelige mængder.

Installation i et vandssystem

Tilslutning af slange

Forbind ozonatorens udgangsbøsning til den luftledning, der fører til et venturisystem eller tilsvarende, via en ozonresistent slange. Placer vandstrålen så lavt som muligt for at opnå maksimal renevirksomhed.

Vigtigt

Slangen skal have et dobbelt airloop, placeret højere end vandstanden, og der skal monteres en kontraventil, som forhindrer tilbageløb af vand fra spabadet til ozonatoren.

Funktionsbeskrivelse

Tænd pumpen, så vandstrømmen danner vakuum i venturisystemet, og der suges luft ind fra luftledningen (ozonatoren). På den måde tilsættes vandet ozon.

Tilslutningsdiagram

