

## HEATER CONTACTOR BOX 22-0031

### Specifications

Control current:	220 – 240V, 50/60Hz
Feed current:	Max. 690V @ AC1 ; 400V @ AC3 , 50/60Hz, 1-3 phases
Maximum load:	20A @ AC1 ; 9A @ AC3

### Important

The sum of the loads may not exceed the rated power and current.

### Dimension

Weight:	0,6 kg
Width:	156 mm
Depth:	117 mm
Height:	79 mm

Operational temperature: 0 to 40°C

Storage temperature: -20-60°C

### Important

Follow the directions for installation and connection. This control box is not suitable for medical use. We reserve the right to change the product and the specification without notice.

### Safety rule

- A. Locate the box in a dry area with good ventilation.
- B. The box must be situated at least 3 cm above the ground floor.
- C. Before cleaning, servicing, exchanging of parts or accessories or checking up on various disturbances, the mains have to be cut off.
- D. Make sure that there are no unconnected wires and cables inside the box.
- E. Cables and wires must be as short as possible inside and outside the box.
- F. The control box is protection class I. It have to be connected with wires according to the instructions from EN 60335-1 and EN 60335-2-60. It is recommended that you consult a state-registered electrician.
- G. Keep at all time minimum 20 mm distance between high and low power cables.
- H. In order to separate the control box from the mains you must install a suitable ground fault circuit interrupter with at least 3 mm break distance on each terminal in the present electrical installation.
- I. The mounting is to be made in such a way that it is not possible to touch the electric parts.
- J. The electric parts have to be mounted in such a way that they cannot fall into the bathtub.
- K. Instruments of class I must be connected to a permanent installation and safeguards must be established by way of an equalizer connection to the existing water supply.

### Cable assembling

#### **A. Control current:**

1. Connect the power supply cable from the control box to the heater contactor box via: A1, A2.

#### **B. Feed current:**

##### **1-phase:**

1. The main power supply is to be connected to the heater contactor box via: 1<sub>L1</sub>, 3<sub>L2</sub>.
2. The items is to be connected to heater contactor box via: 2<sub>T1</sub>, 4<sub>T2</sub>.

##### **3-phases:**

1. The power supply is to be connected to heater contactor box via: 1<sub>L1</sub>, 3<sub>L2</sub>, 5<sub>L3</sub>.
2. The items is to be connected to heater contactor box: 2<sub>T1</sub>, 4<sub>T2</sub>, 6<sub>T3</sub>.

## HEATER CONTACTOR BOX 22-0031

### General

For safety reasons all earth conductors have to be connected externally of the contactor via a terminal screw placed in the box.

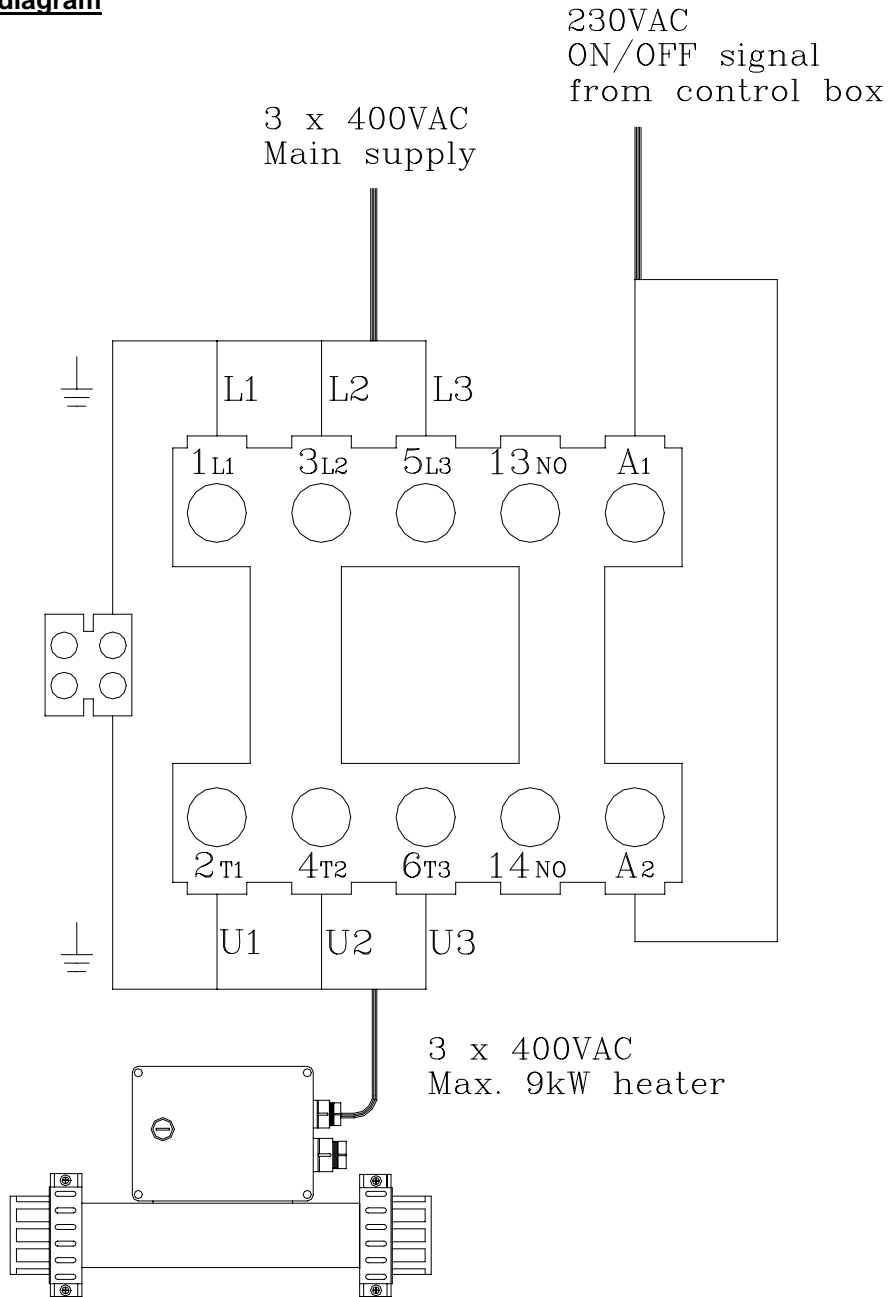
### Usage

Heater contactor box is to be used where an water heater or similar draws more current than allowed via the main control box.

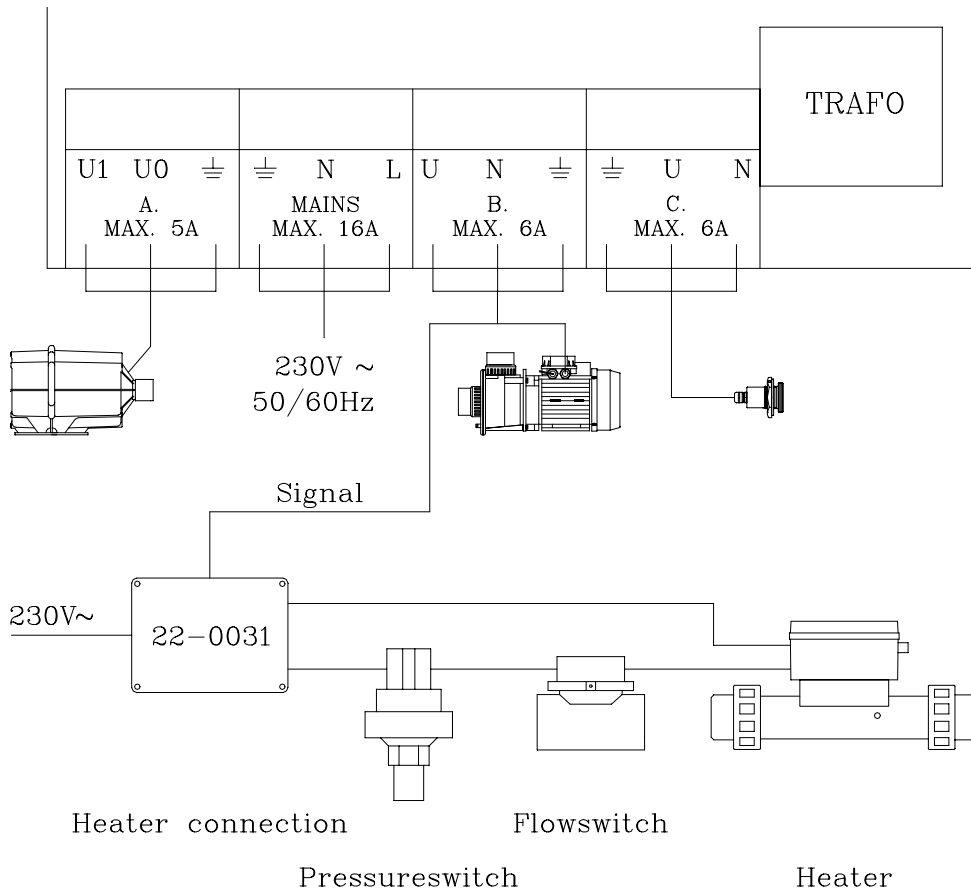
### Description of functions

When the function on the touch for the main control panel is activated, the heater contactor box receives a signal to go on of off. This indirectly controls the function, if the item is supplied with power externally from the main control box in such a way, that this is not overloaded.

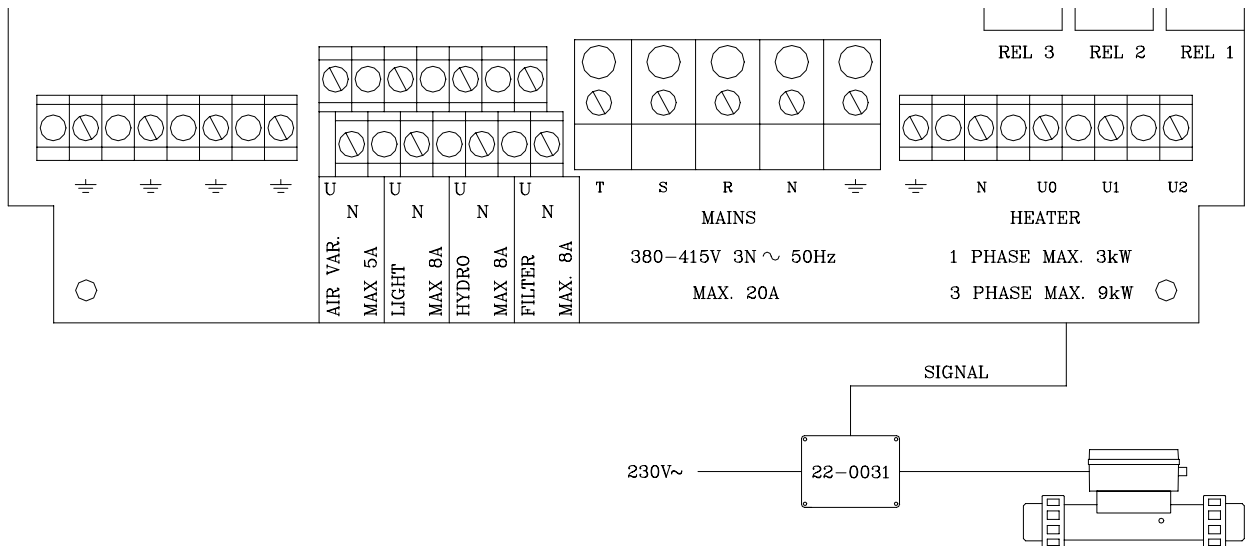
### Connection diagram



## HEATER CONTACTOR BOX 22-0031



The above diagramme shows how to connect a contactor box to a system with no heater outlet.



The above diagramme shows how to connect a contactor box to a system with heater outlet and when extra power supply is needed.

## HEIZUNGSSTEUERUNG 22-0031

### Spezifikationen

Steuerstrom:	220 - 240V, 50/60Hz
Stromversorgung:	Max. 690V @ AC1 ; 400V @ AC3, 50/60Hz, 1-3 Phasig.
Zulässige Belastung bei:	20A @ AC1 ; 9A @ AC3

### Wichtig

Die Summe von Belastungen darf die Nennleistung und den Nennstrom nicht überschreiten.

### Dimensionen

Gewicht:	0,6 kg
Breite:	156 mm
Tiefe:	117 mm
Höhe:	79 mm

Betriebstemperatur:	-40°C
Lagertemperatur:	-20-60°C

### Wichtig

Folgen Sie bitte die Anweisungen für Montage und Anschluss. Die Steuerung ist nicht zur Verwendung im medizinischen Bereich geeignet. Wir behalten uns das Recht vor ohne vorhergehende Ankündigung Änderungen vorzunehmen.

### Sicherheitsregeln

- A. Platzieren Sie die Kasten auf eine trockene Fläche mit guter Belüftung.
- B. Der Kasten ist in einer Höhe von min. 3 cm oberhalb des Bodens anzubringen.
- C. Vor dem Reinigen, Warten, Auswechseln von Teilen oder von Zubehör oder der Kontrolle von verschiedenen Störungen ist der Hauptschalter zu unterbrechen.
- D. Kontrollieren Sie, dass keine unangeschlossenen Drähte und Kabel im Kasten sind.
- E. Innerhalb und ausserhalb des Kastens müssen die Drähte und Kabel so kurz wie möglich sein.
- F. Die Heizungssteuerung gehört der Sicherheitsklasse 1 an und darf nur mit der in den Anweisungen EN 60335-1 und EN 60335-2-60 genannten Beschreibung elektrisch verbunden werden. Es wird empfohlen, sich mit einem autorisierten Elektroinstallateur zu beraten.
- G. Zwischen dem Hochspannungskabel und dem Niederspannungskabel ist stets ein Abstand von 20 mm zu halten, anderenfalls können Störungsprobleme auftreten.
- H. Der Schaltkasten ist vom Netz durch einen Schalter mit einer Gesamtschaltstrecke von mind. 3 mm an jedem Pol zu trennen.
- I. Die Installation ist so durchzuführen, dass eine Berührung der stromführenden Teile durch den Benutzer nicht möglich ist.
- J. Alle Elektroteile müssen so installiert werden, dass diese in die nicht Wanne geraten können.
- K. Apparate der Klasse 1 müssen an eine feste Installation fest angeschlossen sein, und es sind Schutzeinrichtungen in Form von einer Ausgleichsverbinding zur vorhandenen Wasserinstallation herzustellen.

### Kabel- und Leitungsanschluss

#### **A. Steuerstrom:**

1. Der Starkstromausgang der Hauptsteuerung ist an die Heizungssteuerung via die mit A1 und A2 gekennzeichneten Eingänge anzuschliessen.

#### **B. Stromversorgung:**

##### **1-Phasig:**

1. Die Stromversorgung ist an die Heizungssteuerung via die mit 1<sub>L1</sub> und 3<sub>L2</sub> gekennzeichneten Eingänge anzuschliessen.

## HEIZUNGSSTEUERUNG 22-0031

- Die Heizung ist an die Heizungssteuerung via die mit  $2_{T1}$  und  $4_{T2}$  gekennzeichneten Ausgänge anzuschliessen.

### **3-Phasig:**

- Die Stromversorgung ist an die Heizungssteuerung via die mit  $1_{L1}$  und  $3_{L2}$  und  $5_{L3}$  gekennzeichneten Eingänge anzuschliessen.
- Die Heizung ist an die Heizungssteuerung via die mit  $2_{T1}$  und  $4_{T2}$  und  $6_{T3}$  gekennzeichneten Ausgänge anzuschliessen.

### **Generell**

Sicherheitshalber sind alle Erdungsleitungen via eine in der Hauptsteuerung platzierte Klemmmuffe um die Heizungssteuerung herum anzuschliessen.

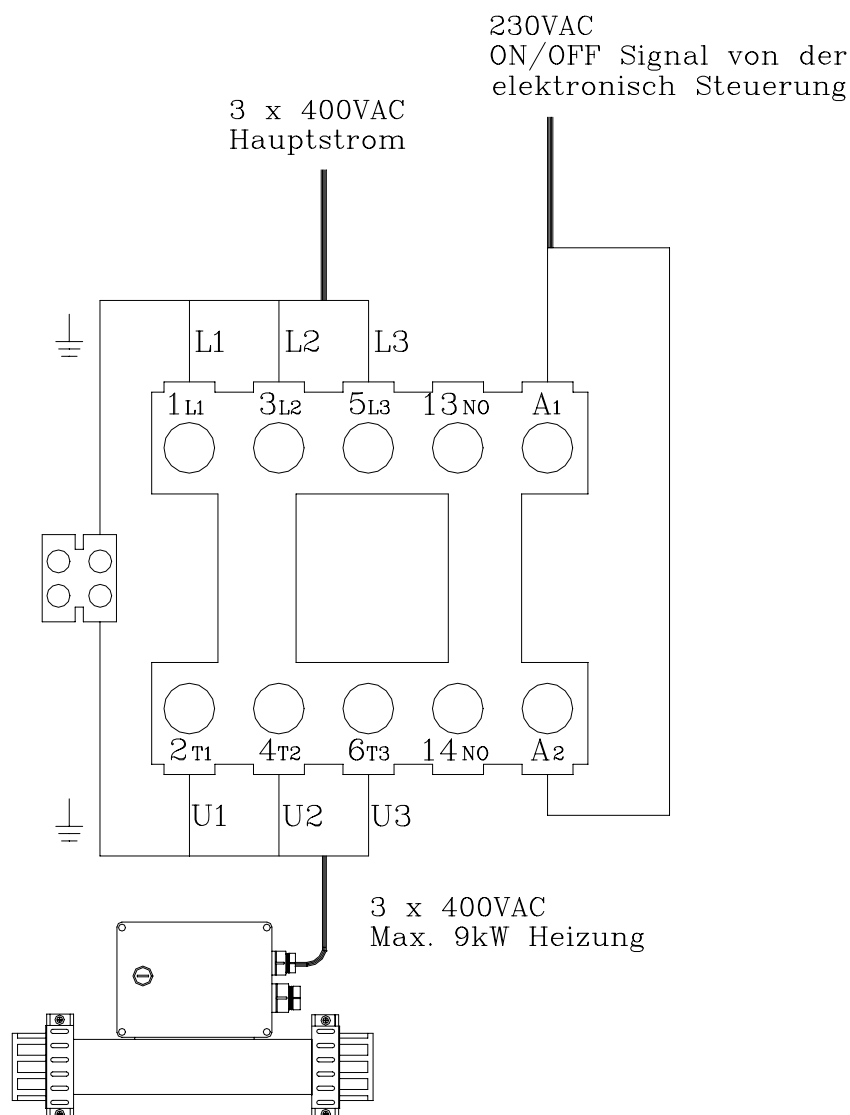
### **Anwendungsbereich**

Die Heizungssteuerung ist in den Fällen anzuwenden, wo eine Heizung oder ein anderes Gerät eine höhere Spannung erfordert, als die Hauptsteuerung erlaubt.

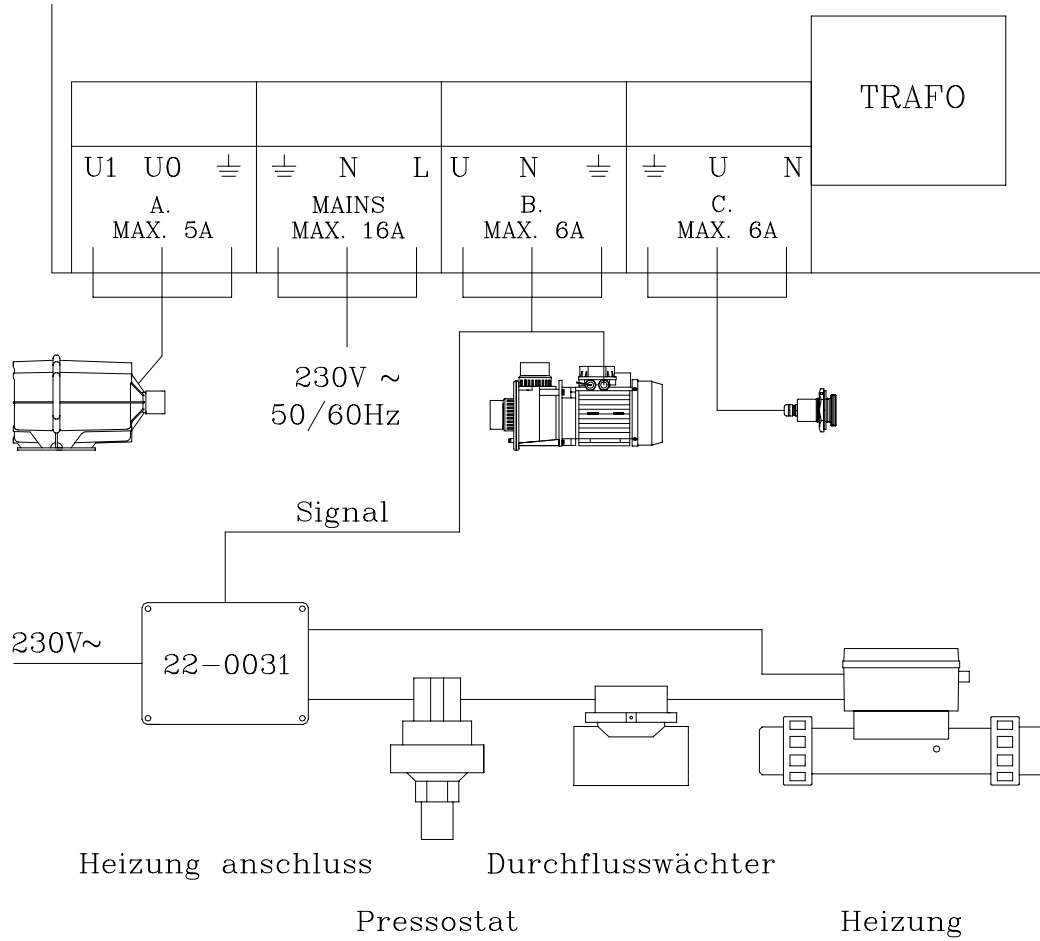
### **Funktionsbeschreibung**

Aktivierung der Hauptsteuerung durch Betätigung des Schalters schaltet die Heizungssteuerung ein oder aus. Die Heizungssteuerung kontrolliert damit indirekt die Funktion, wenn der Elektroheizer nicht nur von der Hauptsteuerung mit Strom versorgt wird, so dass diese nicht überlastet wird.

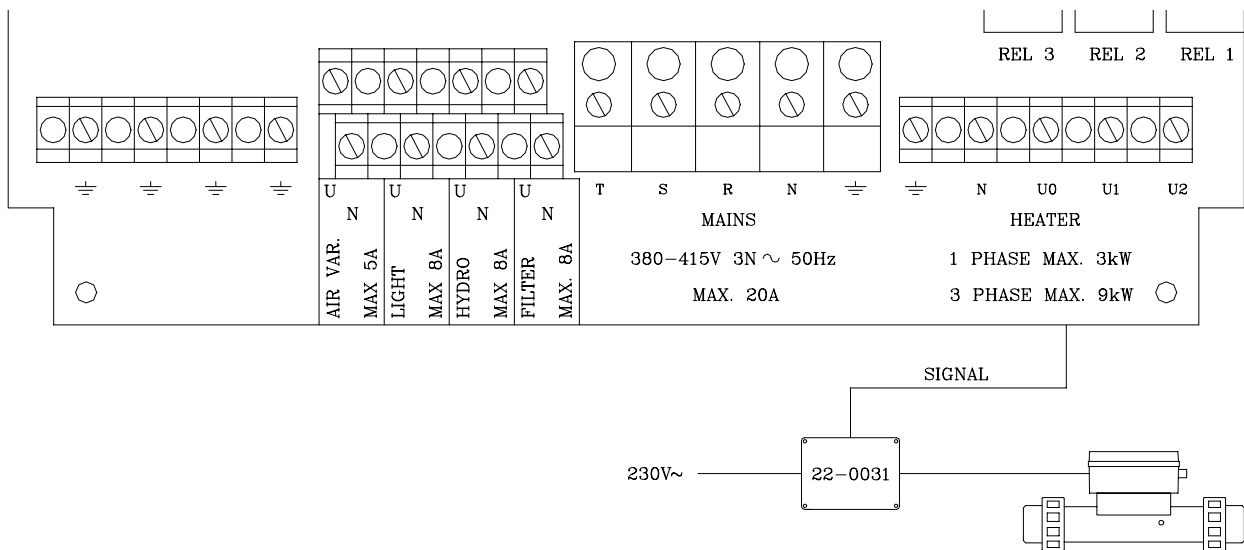
### **Anschlussdiagramm**



## HEIZUNGSSTEUERUNG 22-0031



Obenabgebildetes Diagramm zeigt wie eine Heizungssteuerung an ein System ohne Heizungsanschlüsse angeschlossen wird.



Obenabgebildetes Diagramm zeigt wie eine Heizungssteuerung an ein System mit Heizungsanschlüssen angeschlossen wird wenn noch zusätzliche Stromversorgung notwendig ist.

## BOÎTIER POUR RÉCHAUFFEUR 22-0031

### Specifications

Courant:	220 - 240V, 50/60Hz
Alimentation:	Max. 690V @ AC1 ; 400V @ AC3, 50/60Hz, mono/triphasé.
Charges autorisées:	20A @ AC1 ; 9A @ AC3

### Important

La somme des charges ne doit pas dépasser les valeurs nominales de puissance et de courant.

### Dimensions

Poids:	0,6 kg
Largeur:	156 mm
Profondeur:	117 mm
Hauteur:	79 mm

Température de service:	0-40°C
Température de stockage:	-20-60°C

### Important

Veillez suivre le mode d'emploi pour le montage et les branchements. Le boîtier n'est pas adapté au domaine médical. Nous nous réservons tout droit de modification sans préavis.

### Règles de sécurité

- A. Placer le boîtier dans un endroit sec et bien aéré.
- B. Couper systématiquement le courant avant tout nettoyage, réparation ou échange de pièces ou accessoires et avant l'examen de diverses irrégularités.
- C. S'assurer qu'il n'y a pas de fils ou câbles, dans la boîte, qui ne sont pas connectés.
- D. Câbles et fils doivent être aussi courts que possible à l'intérieur comme à l'extérieur du boîtier.
- E. Le boîtier se trouve dans la première catégorie de sécurité. Elle en doit être utilisée qu'avec des fils conformes aux instructions de EN 60335-1 et EN 60335-2-60.
- F. Placer le boîtier au minimum 3 cm au-dessus du sol.
- G. Il faut respecter une distance minimale de 20 mm entre câbles de transport de force et câbles basse tension afin d'éviter des problèmes d'interférence.
- H. Le boîtier sera séparé du réseau au moyen d'un interrupteur à une distance de coupure d'au moins 3 mm de chaque borne.
- I. L'installation sera effectuée de façon à ce qu'il soit impossible à l'utilisateur de toucher aux pièces électriques.
- J. Toute pièce électrique sera montée de manière à ce qu'elle ne puisse tomber dans la baignoire.
- K. Les appareils de la classe I seront raccordés de manière permanente à une installation fixe et des dispositifs de protection seront mis en place sous forme d'une liaison équipotentielle au système d'alimentation en eau existant.

### Câblage et raccordement de fils.

#### **A. Courant:**

- 1. La sortie haute tension du boîtier principal est à brancher au boîtier réchauffeur via les entrées marquées: A1 et A2.

#### **B. Alimentation:**

##### **Monophasé:**

- 1. L'alimentation est à brancher au boîtier pour réchauffeur via les entrées marquées  $1_{L1}$ ,  $3_{L2}$ .
- 2. Le réchauffeur est à brancher au boîtier pour réchauffeur via les sorties marquées  $2_{T1}$ ,  $4_{T2}$ .

## **BOÎTIER POUR RÉCHAUFFEUR 22-0031**

### **Triphasé:**

1. L'alimentation est à brancher au boîtier pour réchauffeur via les entrées marquées 1<sub>L1</sub>, 3<sub>L2</sub>, 5<sub>L3</sub>.
2. Le réchauffeur est à brancher au boîtier pour réchauffeur via les sorties 2<sub>T1</sub>, 4<sub>T2</sub>, 6<sub>T3</sub>.

### **Général**

Par sécurité, tous les câbles de terre sont branchés via un bornier dans le boîtier principal et reliés au boîtier réchauffeur.

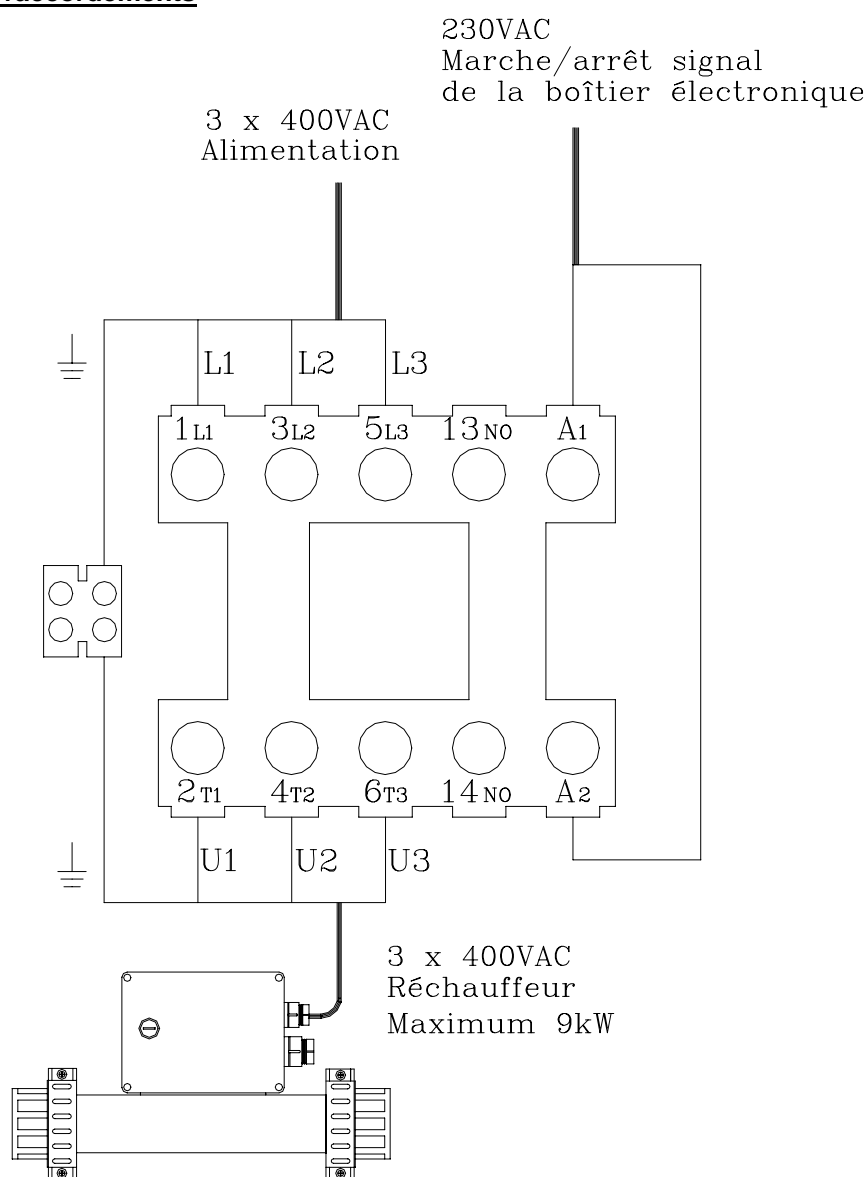
### **Domaine d'application:**

Le boîtier pour réchauffeur est à utiliser dans les cas où le réchauffeur ou autre article nécessite une puissance supérieure à celle autorisée par le boîtier principal.

### **Fonctionnement:**

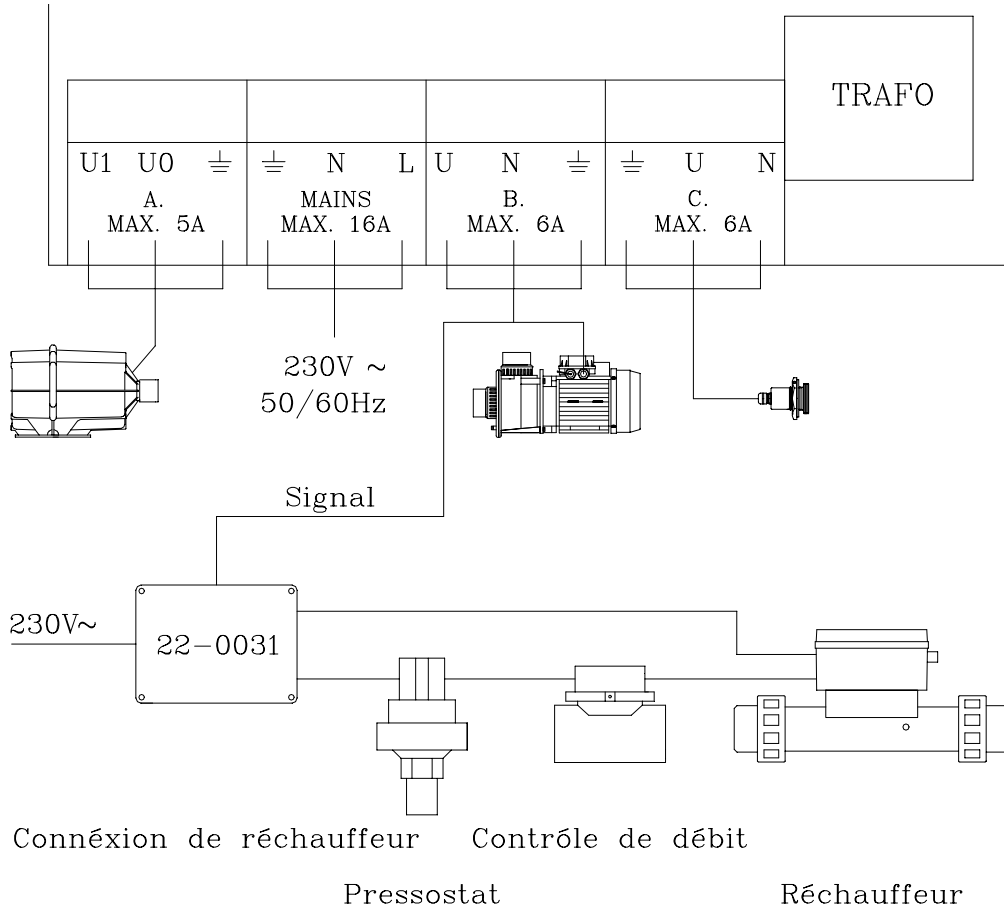
Activer le boîtier principal par la touche marche/arrêt du boîtier réchauffeur. Le boîtier pour réchauffeur contrôle ainsi indirectement et non seulement lorsque le réchauffeur est alimenté par le boîtier principal et ainsi ne surcharge pas celui-ci.

### **Diagramme de raccordements**

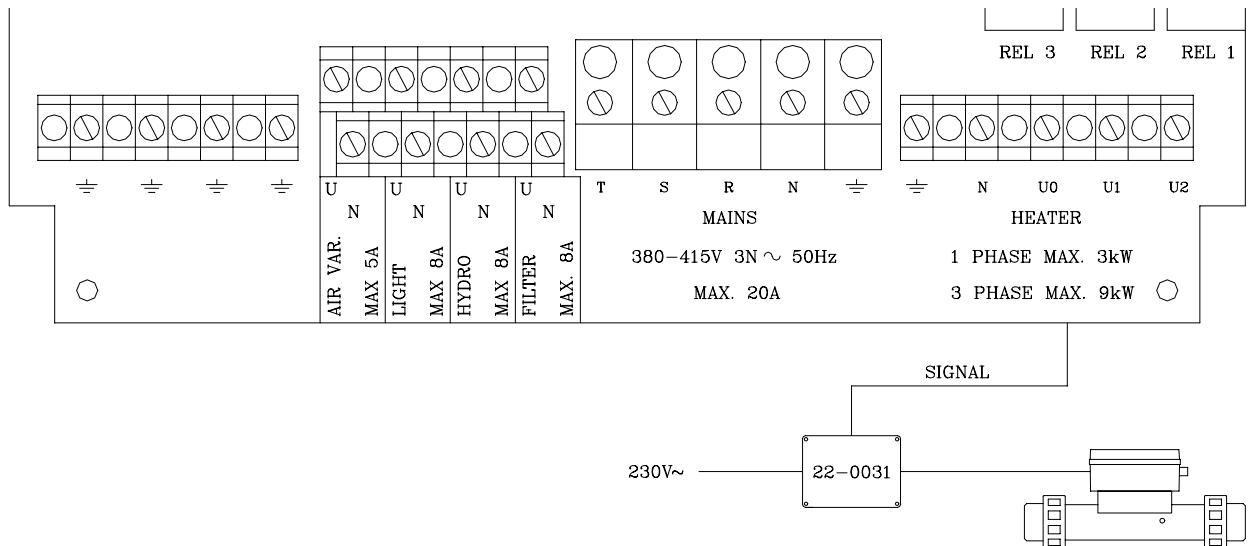




## BOÎTIER POUR RÉCHAUFFEUR 22-0031



La diagramme au dessus présente de la quelle façon raccorder le boîtier pour réchauffeur au système sans sortie réchauffeur.



La diagramme au dessus présente de la quelle façon raccorder le boîtier pour réchauffeur à un système avec réchauffeur quand alimentation de courant supplémentaire est nécessaire.

## KONTAKTOR BOKS 22-0031

### Specifikationer

Styrestrøm:	220 - 240V, 50/60Hz
Fødestrøm:	Max. 690V @ AC1 ; 400V @ AC3, 50/60Hz, 1-3 faset
Tilladelig belastning:	20A @ AC1 ; 9A @ AC3

### Vigtigt

Summen af belastninger må ikke overstige det tilladte.

### Dimensioner

Vægt:	0,6 kg
Længde:	156 mm
Bredde:	117 mm
Dybde:	79 mm

Driftstemperatur:	0-40°C
Opbevaringstemperatur:	-20-60°C

### Vigtigt

Følg altid instruktionen under montering og tilslutning. Kontrolboksen er ikke egnet til medicinsk brug, Vi forbeholder os ret til at ændre produktet og specifikationen uden varsel.

### Sikkerhedsregler

- A. Boksen anbringes på et tørt og godt ventileret sted.
- B. Boksen skal anbringes mindst 3 cm over gulvet.
- C. Strømtilførslen skal altid afbrydes før rensning, reparation, udskiftning af reservedele eller tilbehør, og ved undersøgelse af evt. uregelmæssigheder.
- D. Der må ikke forefindes utilsluttede kabler eller ledninger inde i boksen.
- E. Kabler og ledninger skal være så korte som muligt både indeni og udenfor boksen.
- F. Heater Connection Unit er henhørende i sikkerhedsklasse I, og må kun elektrisk forbindes i overensstemmelse med EN 60335-1 og EN 60335-2-60. Det anbefales, at De rådfører Dem med en autoriseret elinstallatør.
- G. Der skal være en afstand på mindst 20 mm mellem stærk- og svagstrømskabler.
- H. Kontrolboksen skal adskilles fra nettet af en kontakt med en brydeafstand på min. 3mm. på hver pol. Installeringen skal foretages således, at det ikke er muligt for brugeren at berøre elførende dele.
- J. Alle elektriske dele skal være således monteret, at der ikke er mulighed for at disse kan falde ned i karret.
- K. Apparater af klasse I skal være fast forbundet til fast installation, og der skal etableres beskyttelsesforanstaltninger i form af udligningsforbindelse til eksisterende vandinstallation.

### Ledningstilslutninger

#### **A. Styrestrøm:**

1. Tilslut strøm kabel fra kontrol boks til kontaktor boks via indgangene mærket: A1, A2.

#### **B. Fødestrøm**

##### **1-faset:**

1. Strømforsyningen kobles til kontaktoeren via indgangene: 1<sub>L1</sub>, 3<sub>L2</sub>.
2. Apparatet kobles til kontaktoeren via udgangene: 2<sub>T1</sub>, 4<sub>T2</sub>.

##### **3-faset:**

1. Strømforsyningen kobles til kontaktoeren via indgangene: 1<sub>L1</sub>, 3<sub>L2</sub>, 5<sub>L3</sub>.
2. Apparatet kobles til kontaktoeren via udgangene: 2<sub>T1</sub>, 4<sub>T2</sub>, 6<sub>T3</sub>.

## KONTAKTOR BOKS 22-0031

### Generelt

Af sikkerhedshensyn bør alle jordledere kobles udenom kontakturen via en klemmuffe placeret i boksen.

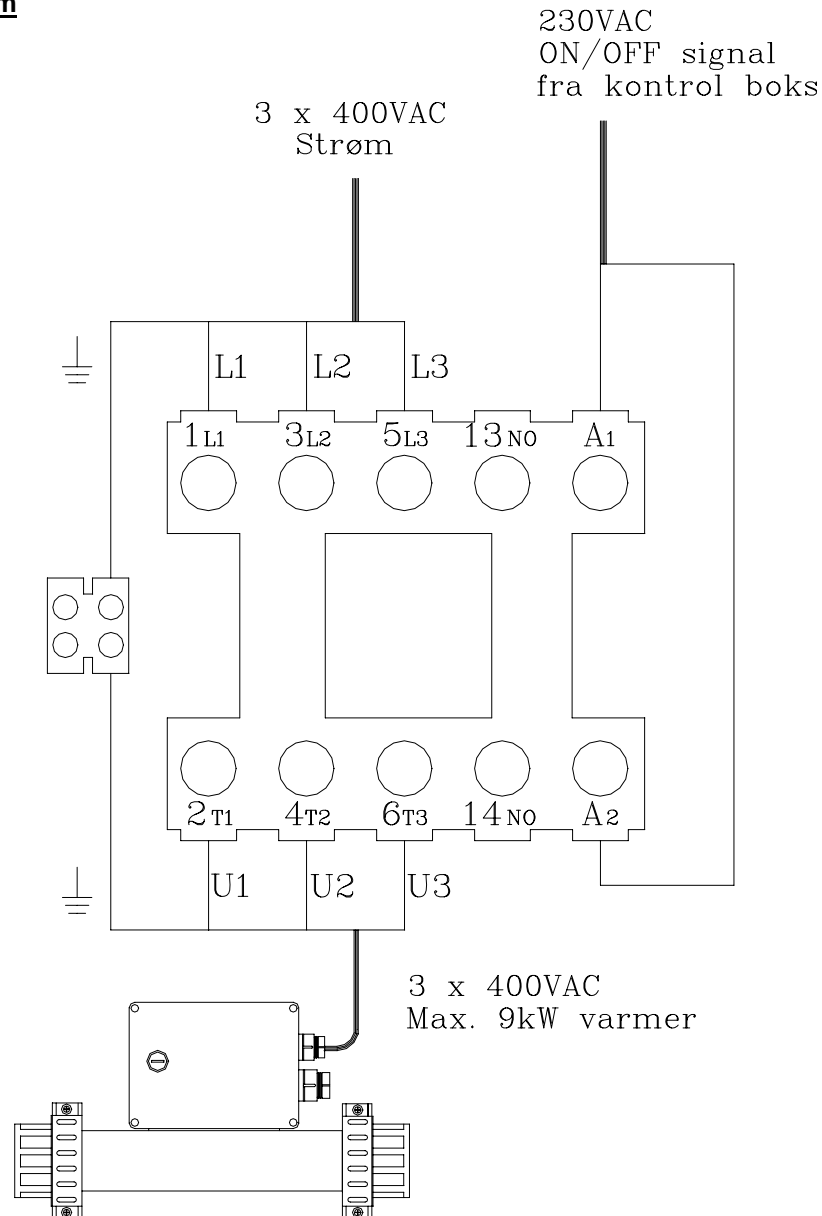
### Anvendelsesområde

Kontaktor boksen anvendes hvor en elektrisk vandvarmer eller et andet apparat, vil trække en større strøm, end tilladt direkte via hovedstyringsenheden.

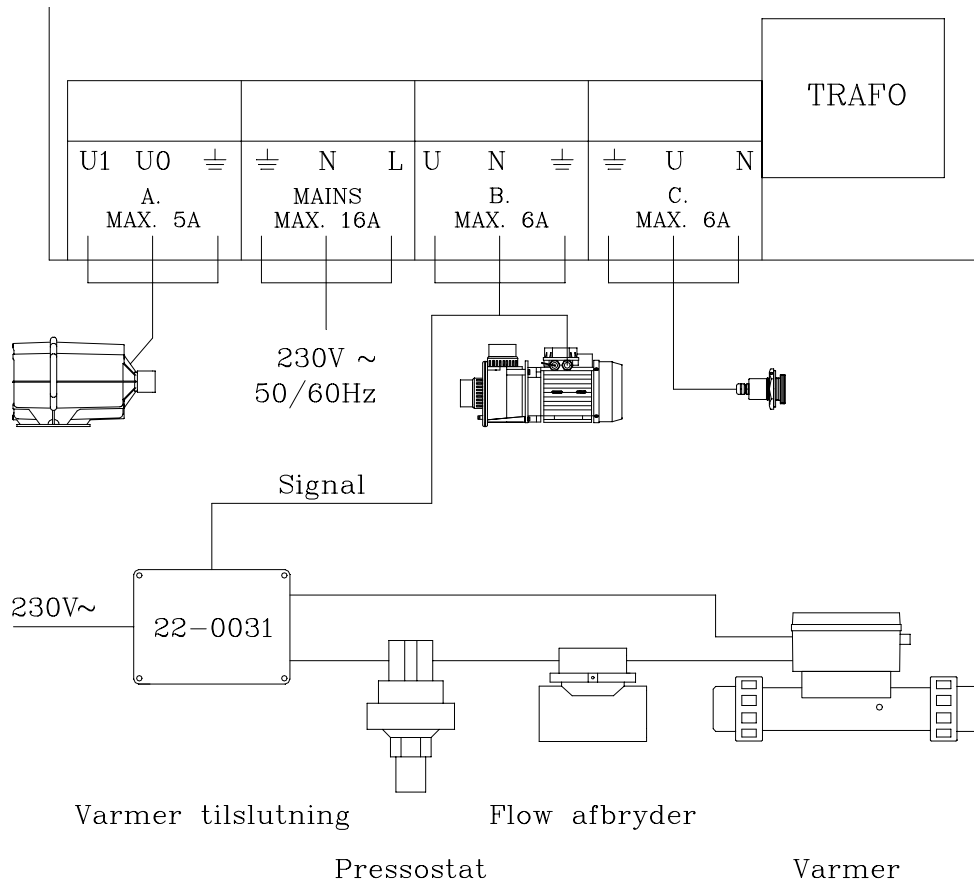
### Funktionsbeskrivelse

Når funktionen på hovedstyrings touch betjenes, får kontakturen signal om at slå til eller fra. Denne styrer hermed inddirekte funktionen, hvis apparatet forsynes med strøm udenom hovedstyringsenheden således, at denne ikke overbelastes

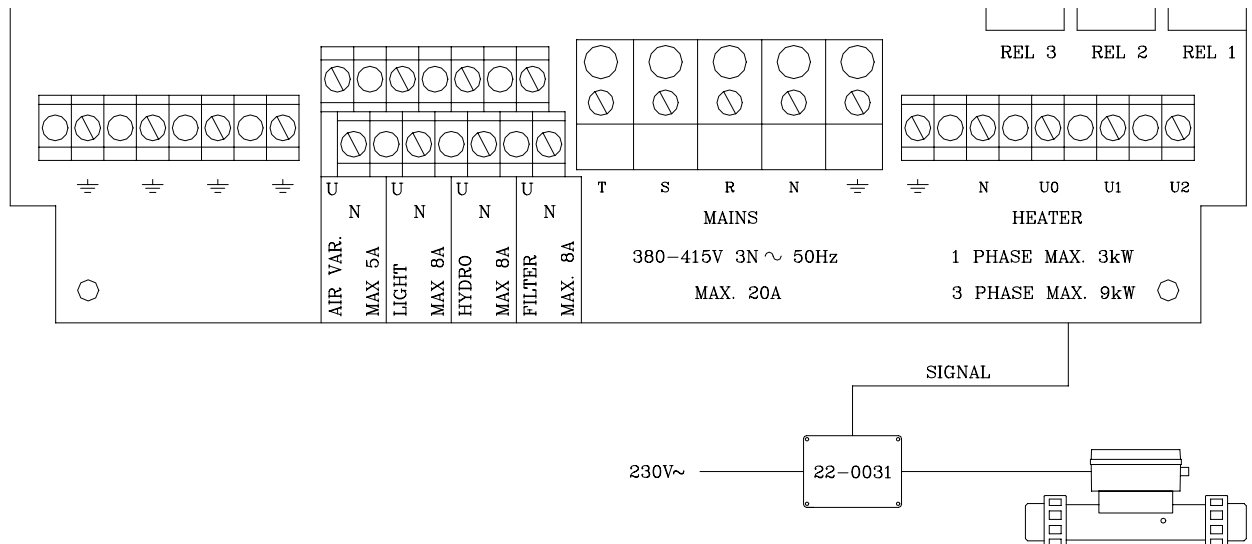
### Tilslutningsdiagram



## KONTAKTOR BOKS 22-0031



Diagrammet ovenfor viser hvordan man tilslutter en kontaktor boks til et system uden varmer udgang.



Diagrammet ovenfor viser hvordan man tilslutter en kontaktor boks til et system med varmer udgang men hvor der stadig er brug for ekstra strømforsyning.